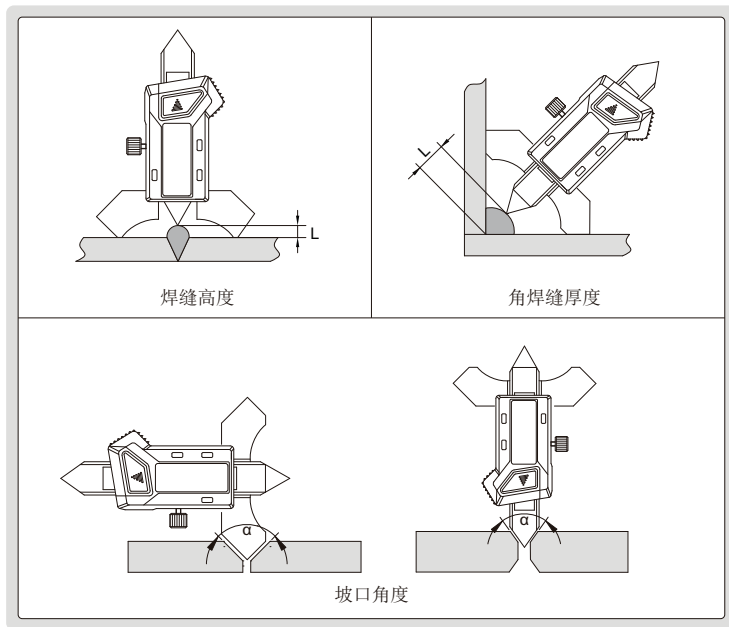
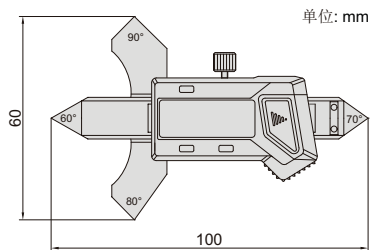


# 数显焊接规

注意: 无数据接口



4831-20A



型号	测量项目	测量范围	分辨率	精度
4831-20A	焊缝高度	0-7mm	0.01mm/0.0005"	±0.03mm
	角焊缝厚度	0-20mm	0.01mm/0.0005"	±0.1mm
	坡口角度	60°, 70°, 80°, 90°	—	±1°

- 符合企业标准
- 按键: 置零, 公/英制转换, 开/关
- LR44电池
- 不锈钢尺身